

Vakuum-Trockenschrank Typ VSD-e

Kompakt und flexibel, sicher und sauber



Mit der doppelwandigen, fugenlosen Ausführung des Innenraums ist das VSD-e-System einfach zu reinigen und daher für GMP-gerechte Prozesse prädestiniert.

PiNK hat mit dem Typ VSD-e einen kompakten, hochwertigen Vakuum-Trockenschrank entwickelt, der den Kunden aus Industrie, Wissenschaft und Forschung ein leistungsfähiges, sicher und sauber arbeitendes System für das Labor bietet.

Damit erschließt PiNK die Vorteile des patentierten Vakuum-Trockenschrank Typ VSD mit seinem GMP-/FDA-gerechten Design nun auch für kleinere Laboranwendungen.

Der VSD-e verfügt über eine elektrische Kontaktheizung mit integrierter Steuerung. Zur Inbetriebnahme sind lediglich eine Steckdose und eine Vakuumeinrichtung notwendig.

Selbstverständlich wird auch der Vakuum-Trockenschrank VSD-e einem Helium-Lecktest unterzogen und mittels Druckanstiegs-methode überprüft. Das Testergebnis wird mit einem Prüfzertifikat belegt.

Systemvorteile

- Besonders kompakte Bauart
- Mobil und flexibel einsetzbar
- Keine verdeckten Flächen
- Gerundete Ecken, keine Kanten
- Keine Durchführungen für die Beheizung
- Hervorragende Oberflächenqualität (geschliffen und poliert)
- Doppelgelenk-Türscharnier
- Einfache Reinigung

Technische Daten und Ausstattung

Nutzbare Stellfläche: 0,18 m²

Oberflächentemperatur der Stellflächen: max. 200 °C

Beheizung: elektrisch

Elektrischer Anschluss: 230 V, 3 kW

Materialien: hochwertige Edelstähle, Hastelloy, Inconel, Titan

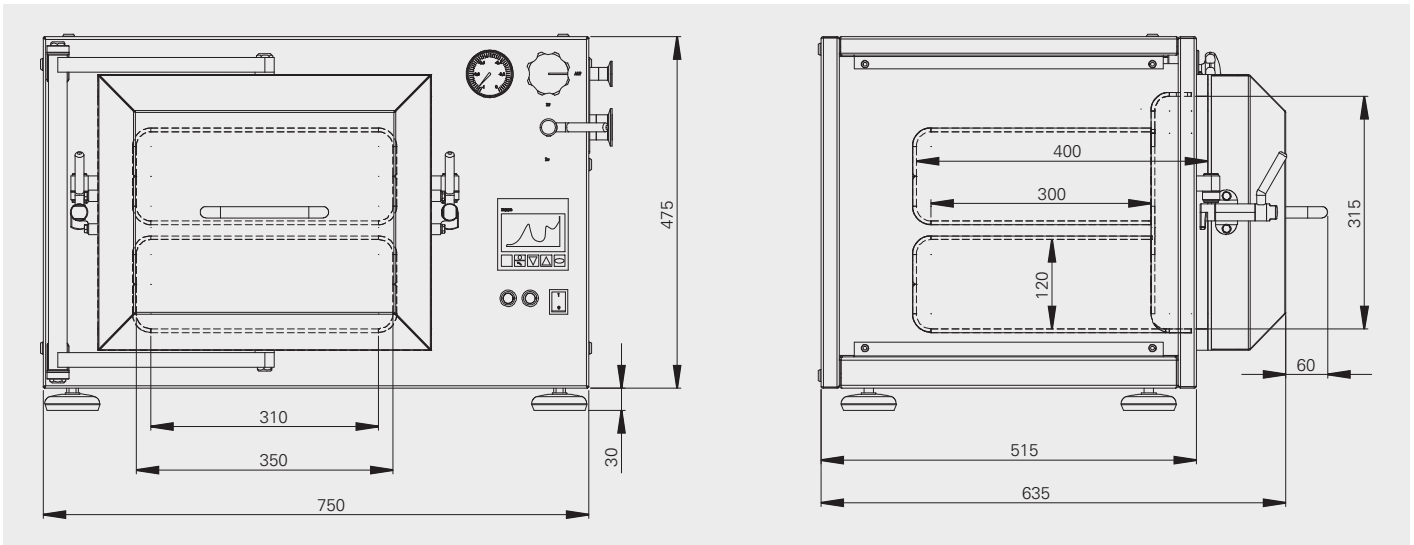
Oberflächen: geschliffen und poliert

Tür: standardmäßig mit dichtgeschweißtem Isoliermantel

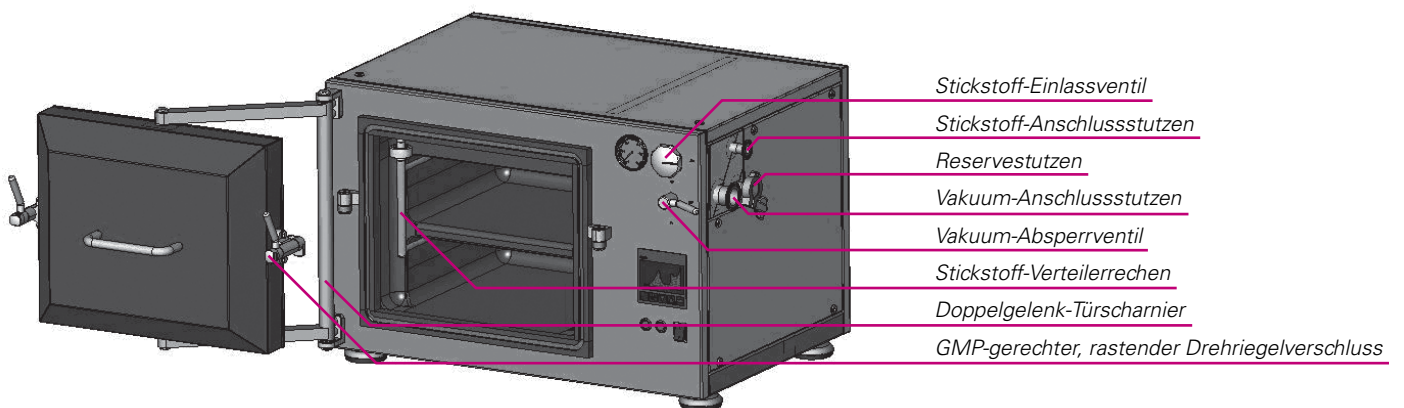
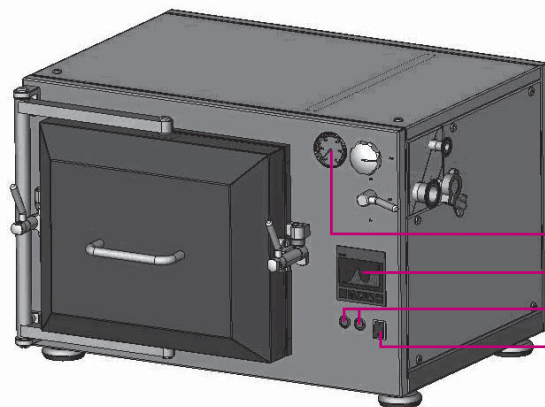
Gewicht: 150 kg



Abmessungen des Vakuumtrockenschrank Typ VSD-e



Ausstattungsmerkmale VSD-e



PiNK GmbH

Thermosysteme

Am Kessler 6

97877 Wertheim

Germany

T +49 (0) 93 42/919-0

F +49 (0) 93 42/919-444

thermosysteme@pink.de

www.pink.de