

Vakuum-Rotationstrockner Typ RTSD

Rotierende Trocknung unter Vakuum



GMP- gerechter Innenraum der Trommel mit Filter und Produkttemperaturfühler.

Für viele Anwendungen ist das Trocknen unter Bewegung von Vorteil: Pulver und Granulate werden während des Trockenvorgangs schonend gemischt und gleichmäßig erwärmt.

Der zum Patent angemeldete Vakuum-Rotationstrockner Typ RTSD ist reinraumtauglich und für pulverförmige oder rieselfähige Produkte geeignet.

Der Vorteil gegenüber herkömmlichen Doppelkonus- oder Rotationstrocknern besteht im Wesentlichen darin, dass der Produktraum frei von verdeckten Spalten und Hohlräumen ist. Der Rotationstrockner kann kontaminationsfrei von Hand oder automatisch be- und entladen werden.

Die gesamte Medienversorgung wie auch Messungen, die Vakuum-Erzeugung sowie der Antrieb erfolgen einseitig über eine Drehdurchführung. Dadurch wird die Aufstellung im Reinraum bzw. die Nutzung eines solchen Systems für sterile Prozesse erst möglich. Die Trommel in Doppelkonusform ist optional als Taumelbehälter lieferbar.

Technische Daten und Ausstattungsspektrum

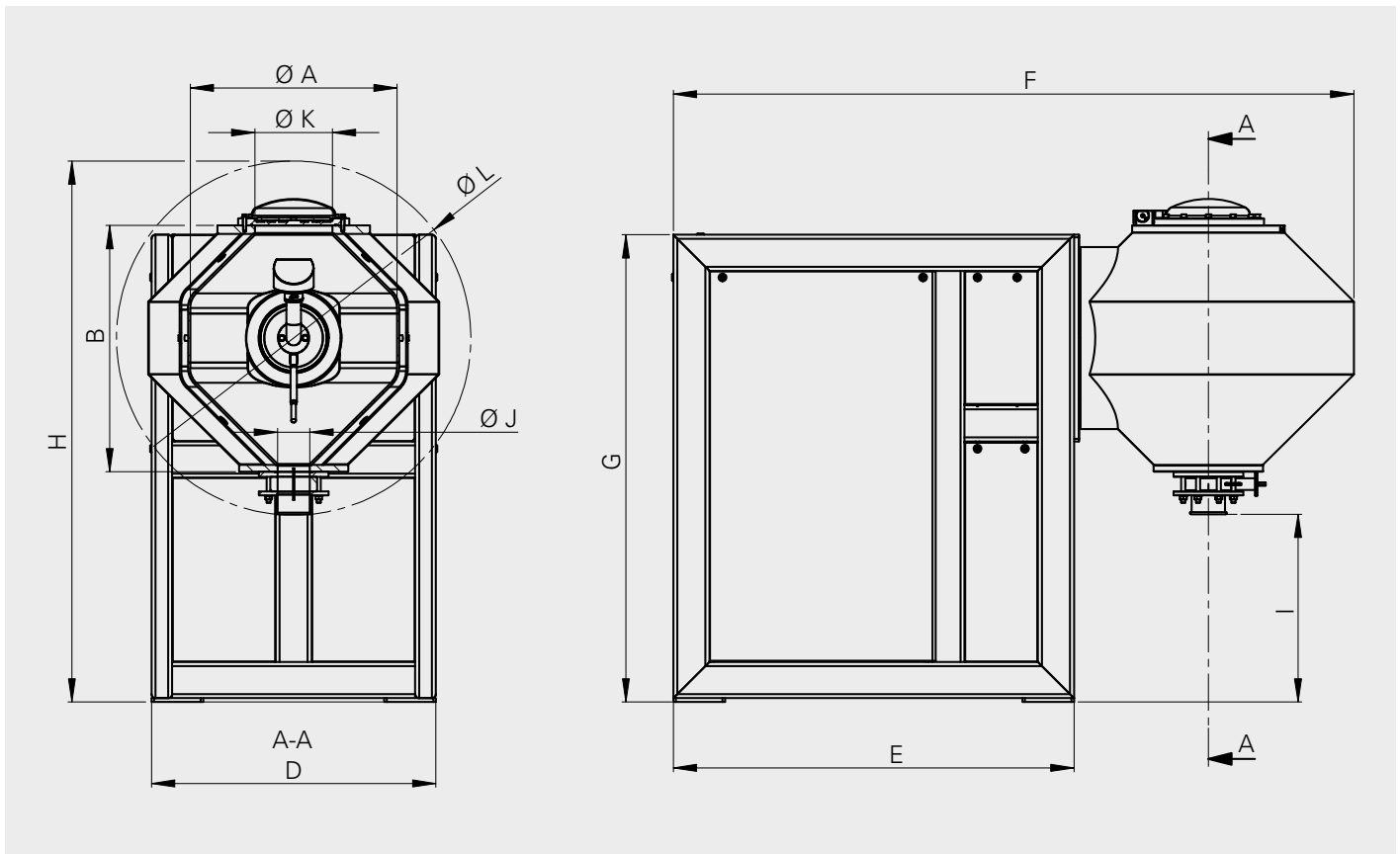
Trommelvolumen: 125, 250, 500, 1.000 oder 1.500 l
Beheizung: Trommel doppelwandig, Wärmeträgermedium durchflutet
Heizmedien: Warmwasser oder Wärmeträgeröl
Temperatur: max. 200 °C
Materialien: hochwertige Edelstähle, Hastelloy, Inconel, Titan
Oberflächen: geschliffen und poliert
Standardmäßig mit dichtgeschweißtem Isoliermantel



Systemvorteile

- Für hochreine und sterile Prozesse in der Chemie, Pharmazie, Biotechnik und Lebensmittelindustrie
- Zur Aufstellung im Reinraum oder zur Integration in eine Sterilwand geeignet
- GMP-konform und daher ideal für die FDA-/EHEDG-Zulassung
- Ideal zur kontaminationsfreien Reinigung von Hand oder automatisch – auch bei häufigem Produktwechsel (CIP/SIP-fähig)
- Geeignet zur Aufstellung und zum Betrieb in explosionsgefährdeten Bereichen
- Bedienerfreundliches und sicheres Produkthandling durch „fliegende“ Lagerung (kein zweiter Maschinenfuß)

Abmessungen Vakuum-Rotationstrockner Typ RTSD



Abmessungen Vakuum-Rotationstrockner Typ RTSD

Typ	Trommel- volumen (l)	A (Ø mm)	B (mm)	D (mm)	E (mm)	F (mm)	G (mm)	H (mm)	I (mm)	J (Ø mm)	K (Ø mm)	L (Ø mm)
RTSD 125	125	650	750	1.100	1.550	2.450	2.000	2.200	1.000	125	300	1.250
RTSD 250	250	800	950	1.100	1.550	2.650	2.100	2.350	1.000	125	300	1.400
RTSD 500	500	1.000	1.200	1.200	1.550	2.900	2.250	2.750	1.000	200	450	1.750
RTSD 1000	1.000	1.200	1.500	1.300	1.550	3.100	2.450	3.050	1.000	200	450	2.100
RTSD 1500	1.500	1.400	1.700	1.400	1.800	3.500	2.600	3.300	1.000	200	450	2.300

PiNK GmbH

Thermosysteme

Am Kessler 6

97877 Wertheim

Germany

T +49(0)93 42/919-0

F +49(0)93 42/919-444

thermosysteme@pink.de

www.pink.de