

Vakuum-Trockenschrank VSD-e

Kompakt und flexibel für Laboranwendungen



Mit der doppelwandigen, fugenlosen Ausführung des Innenraums ist der VSD-e einfach zu reinigen und daher für GMP-gerechte Prozesse prädestiniert.

PiNK hat mit dem Typ VSD-e einen kompakten, hochwertigen Vakuum-Trockenschrank entwickelt, der den Kunden aus Industrie, Wissenschaft und Forschung ein leistungsfähiges, sicher und sauber arbeitendes System für das Labor bietet.

Damit erschließt PiNK die Vorteile des Vakuum-Trockenschanks Typ VSD mit seinem GMP-/FDA-gerechten Design nun auch für kleinere Laboranwendungen.

Der VSD-e verfügt über eine elektrische Kontaktheizung mit integrierter Steuerung. Zur Inbetriebnahme sind lediglich eine Steckdose und eine Vakuumeinrichtung notwendig.

Die Tür ist standardmäßig mit dichtgeschweißtem Isoliermantel ausgeführt.

Technische Daten

Nutzbare Stellfläche: 0,18 m²

Temperatur: max. 200 °C

Beheizung: elektrisch

Elektrischer Anschluss: 230 V, 3 kW

Materialien: hochwertige Edelstähle, Hastelloy, Inconel, Titan

Oberflächen: geschliffen und poliert, elektropoliert auf Anfrage

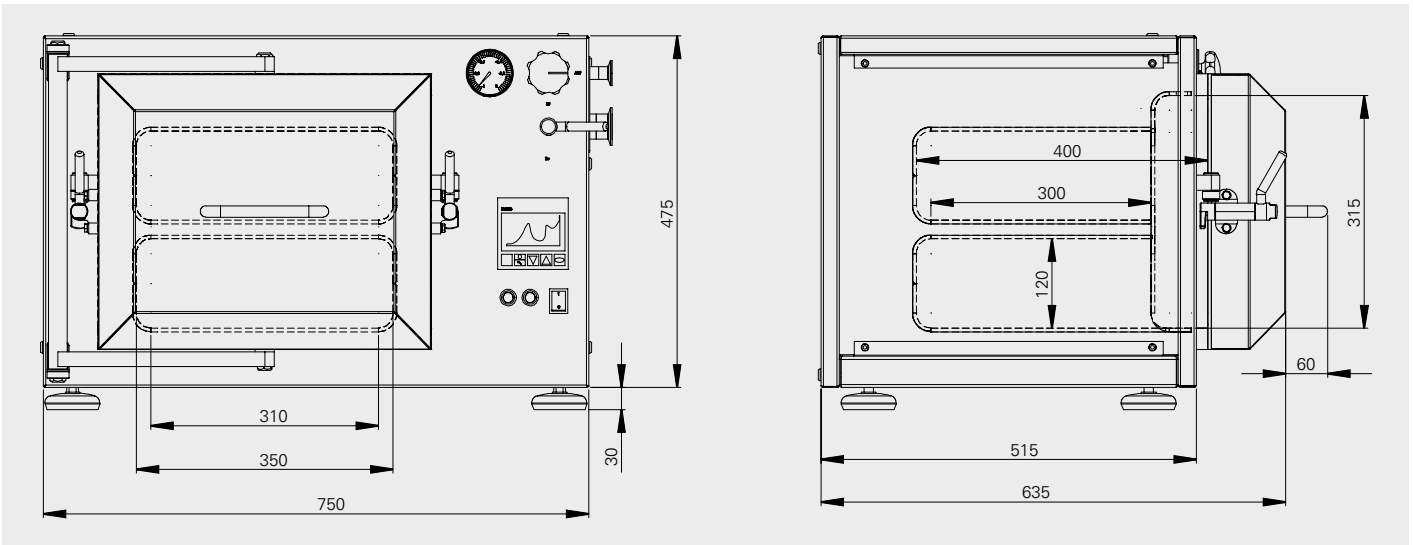
Gewicht: 150 kg

Systemeigenschaften

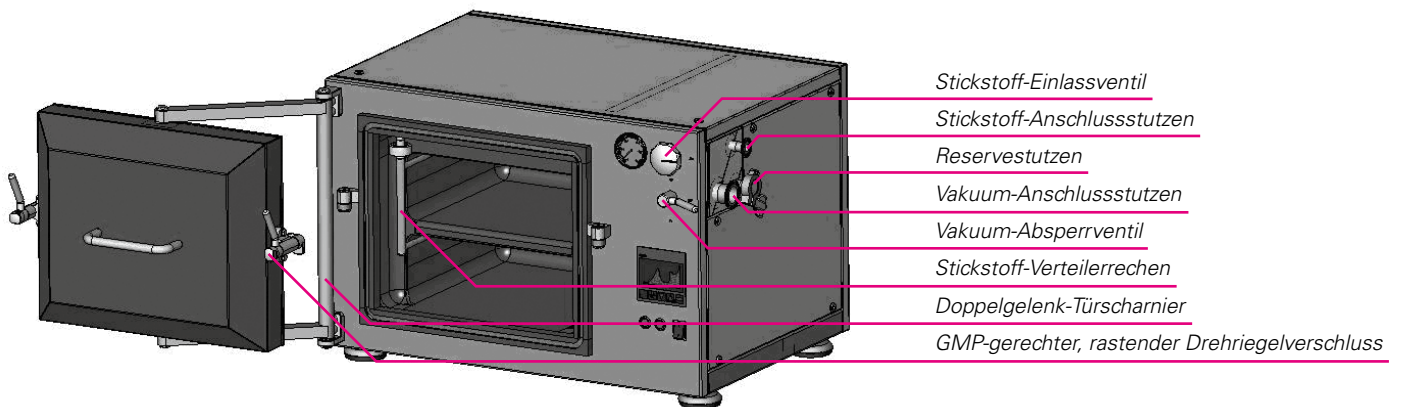
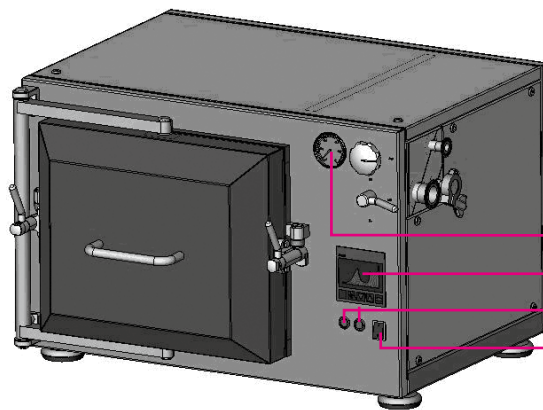
- GMP-/FDA-gerechte Ausführung
- Besonders kompakte Bauart
- Mobil und flexibel einsetzbar
- Keine verdeckten Flächen
- Gerundete Ecken (20 mm Radius), gerundete Kanten
- Einfache Reinigung
- Keine Durchführungen für die Beheizung
- Hervorragende Oberflächenqualität (geschliffen und poliert)
- Doppelgelenk-Türscharnier



Abmessungen des Vakuumtrockenschanks VSD-e



Ausstattungsmerkmale VSD-e



PiNK GmbH **Thermosysteme**

Am Kessler 6
97877 Wertheim
Germany
T +49 (0) 9342 919-0
F +49 (0) 9342 919-111
thermosysteme@pink.de
www.pink.de